

GROVE

VARIANTEN ANHÄNGERKUPPLUNG

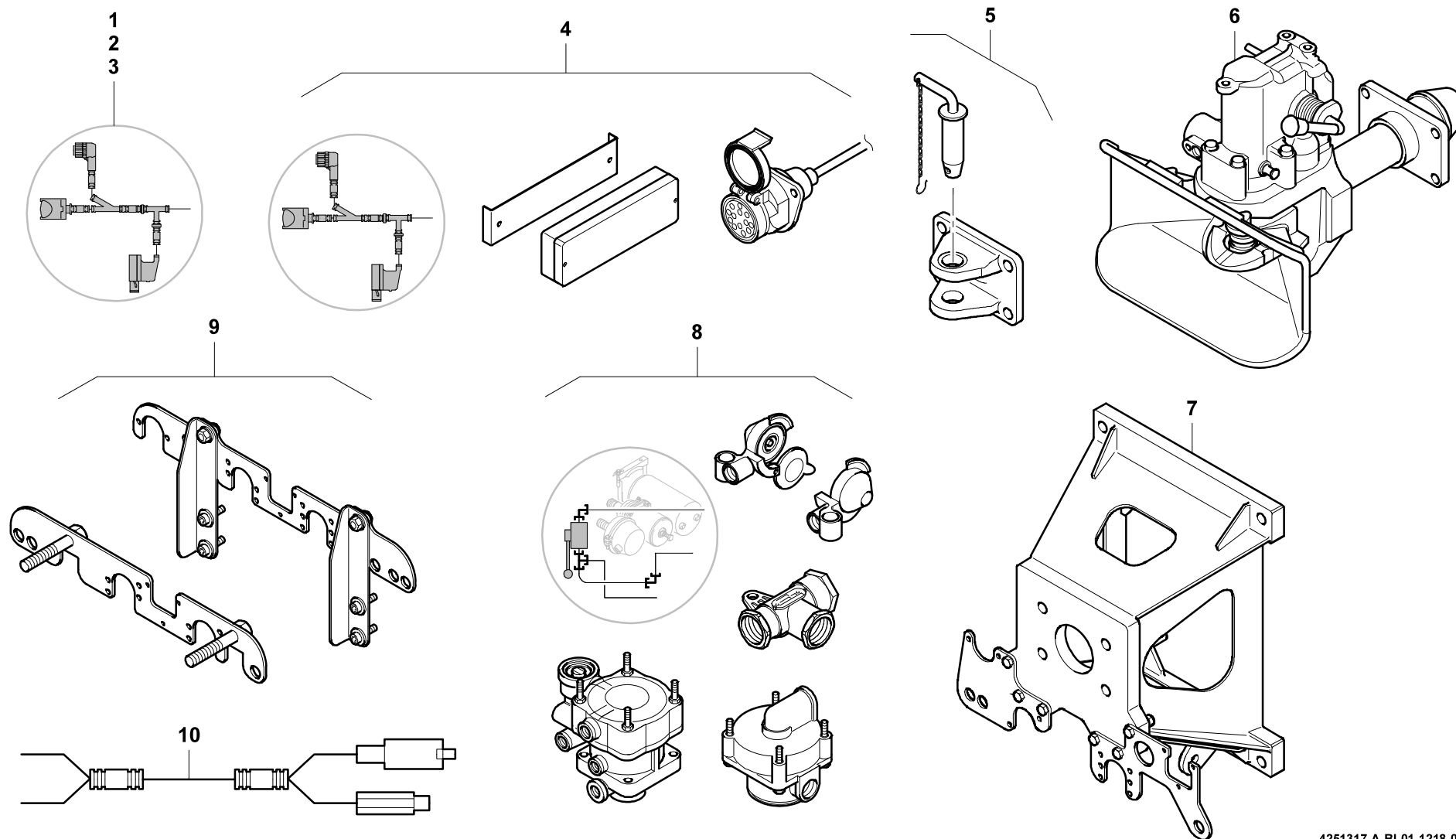
VARIANTS HITCH

BILDTADEL
PICTORIAL DISPLAY

12.18

4251317-ETL A

1/1

**GMK 3060-2
CAB 2020**

4251317-A-BL01-1218-0000